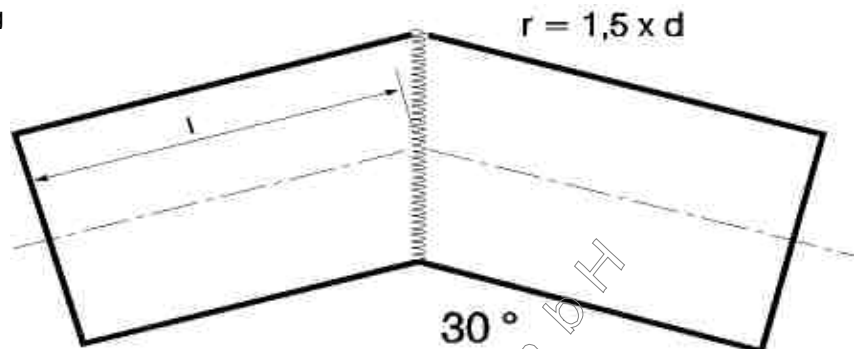


## Segmentrohrbogen 30° aus PE-HD

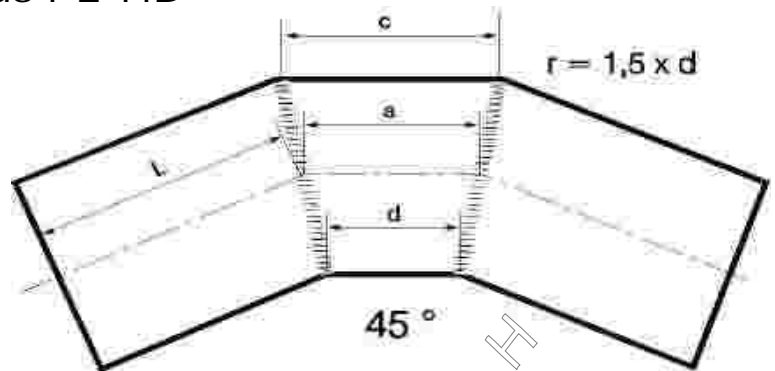
für Stumpf- und Muffenschweißung  
 Unverstärkt aus Rohr geschweißt  
 (Verschwächungsbeiwert = 0,8)



DA	a	b	c	d	L	SDR 17/17,6 Gewicht in kg	SDR 11 Gewicht in kg
75 mm	60	30	80	40	180	0,40	0,53
90 mm	72	36	97	48	186	0,54	0,80
110 mm	89	44	118	60	194	0,84	1,22
125 mm	101	50	134	68	200	1,10	1,64
140 mm	113	56	150	76	206	1,43	2,10
160 mm	129	64	172	86	214	1,94	2,86
180 mm	145	72	193	96	222	2,54	3,75
200 mm	161	80	214	108	230	3,25	4,78
225 mm	181	90	241	121	240	4,30	6,34
250 mm	201	101	258	134	351	7,70	11,30
280 mm	225	113	300	150	363	10,00	14,70
315 mm	253	127	338	169	427	14,85	21,95
355 mm	285	143	380	190	443	19,70	28,90
400 mm	332	161	429	214	461	25,80	38,20
450 mm	362	181	482	242	481	34,15	49,40
500 mm	402	201	536	268	551	48,30	71,00
560 mm	450	225	600	300	575	63,20	93,20
630 mm	506	253	675	338	603	83,50	123,60
710 mm	570	285	761	380	635	112,10	165,00
800 mm	643	322	857	429	672	150,50	215,70
900 mm	723	361	965	482	761	216,20	-
1000 mm	804	402	1072	536	802	280,00	-
1200 mm	964	482	1286	643	882	-	-

## Segmentrohrbogen 45° aus PE-HD

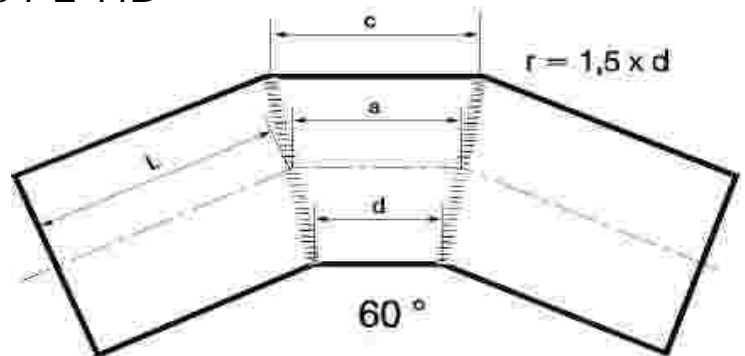
für Stumpf- und Muffenschweißung  
 Unverstärkt aus Rohr geschweißst  
 (Verschwächungsbeiwert = 0,8)



DA	a	b	c	d	L	SDR 17/17,6 Gewicht in kg	SDR 11 Gewicht in kg
75 mm	45	22	30	30	172	0,40	0,57
90 mm	54	27	72	30	177	0,60	0,87
110 mm	66	33	88	44	183	0,93	1,36
125 mm	74	37	100	50	187	1,24	1,83
140 mm	83	42	112	56	192	1,62	2,38
160 mm	95	48	128	64	198	2,22	3,28
180 mm	107	54	144	72	204	2,95	4,35
200 mm	119	60	160	80	210	3,80	5,60
225 mm	134	67	180	90	217	5,08	7,50
250 mm	149	74	200	100	324	8,77	12,90
280 mm	167	83	222	111	333	11,50	16,90
315 mm	188	94	250	125	394	16,98	25,08
355 mm	211	106	282	141	406	22,70	33,35
400 mm	238	119	317	159	419	30,13	44,55
450 mm	268	134	357	179	434	40,30	58,27
500 mm	298	149	397	198	499	56,93	83,79
560 mm	333	167	444	222	517	75,19	110,70
630 mm	375	188	500	250	538	101,00	149,45
710 mm	423	211	564	282	561	136,40	200,85
800 mm	476	238	635	317	588	185,00	265,15
900 mm	536	268	714	357	668	265,80	-
1000 mm	595	298	794	397	698	348,40	-
1200 mm	714	357	952	476	757	-	-

## Segmentrohrbogen 60° aus PE-HD

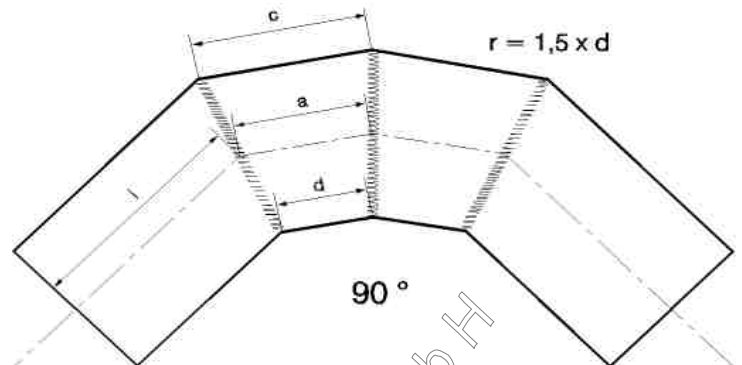
für Stumpf- und Muffenschweißung  
 Unverstärkt aus Rohr geschweißt  
 (Verschwächungsbeiwert = 0,8)



DA	a	b	c	d	L	SDR 17/17,6 Gewicht in kg	SDR 11 Gewicht in kg
75 mm	60	30	80	40	180	0,43	0,62
90 mm	72	36	97	48	186	0,65	0,95
110 mm	89	44	118	60	194	1,04	1,50
125 mm	101	50	134	68	200	1,42	2,10
140 mm	113	56	150	76	206	1,82	2,67
160 mm	129	64	172	86	214	2,52	3,72
180 mm	145	72	193	96	222	3,37	4,97
200 mm	161	80	214	108	230	4,38	6,46
225 mm	181	90	241	121	240	5,92	8,73
250 mm	201	101	258	134	351	9,93	14,62
280 mm	225	113	300	150	363	13,12	19,30
315 mm	253	127	338	169	427	19,26	28,45
355 mm	285	143	380	190	443	26,00	38,17
400 mm	332	161	429	214	461	35,11	51,92
450 mm	362	181	482	242	481	47,00	67,90
500 mm	402	201	536	268	551	66,03	97,16
560 mm	450	225	600	300	575	88,00	129,60
630 mm	506	253	675	338	603	119,20	176,40
710 mm	570	285	761	380	635	162,47	239,20
800 mm	643	322	857	429	672	222,50	318,90
900 mm	723	361	965	482	761	318,80	453,50
1000 mm	804	402	1072	536	802	421,40	-
1200 mm	964	482	1286	643	882	-	-

## Segmentrohrbogen 90° aus PE-HD

für Stumpf- und Muffenschweißung  
 Unverstärkt aus Rohr geschweißt  
 (Verschwächungsbeiwert = 0,8)



DA	a	b	c	d	L	SDR 17/17,6 Gewicht in kg	SDR 11 Gewicht in kg
75 mm	60	30	80	40	180	0,49	0,70
90 mm	72	36	97	48	186	0,75	1,10
110 mm	89	44	118	60	194	1,23	1,78
125 mm	101	50	134	68	200	1,67	2,46
140 mm	113	56	150	76	206	2,21	3,25
160 mm	129	64	172	86	214	3,10	4,58
180 mm	145	72	193	96	222	4,20	6,19
200 mm	161	80	214	108	230	5,52	8,13
225 mm	181	90	241	121	240	7,54	11,12
250 mm	201	101	258	134	351	12,15	17,90
280 mm	225	113	300	150	363	16,30	23,88
315 mm	253	127	338	169	427	23,66	34,95
355 mm	285	143	380	190	443	32,32	47,50
400 mm	332	161	429	214	461	44,40	65,70
450 mm	362	181	482	242	481	59,85	86,50
500 mm	402	201	536	268	551	83,70	123,10
560 mm	450	225	600	300	575	112,80	166,00
630 mm	506	253	675	338	603	154,40	228,50
710 mm	570	285	761	380	635	212,80	313,30
800 mm	643	322	857	429	672	294,60	423,00
900 mm	723	361	965	482	761	421,50	-
1000 mm	804	402	1072	536	802	562,00	-
1200 mm	964	482	1286	643	882	893,00	-