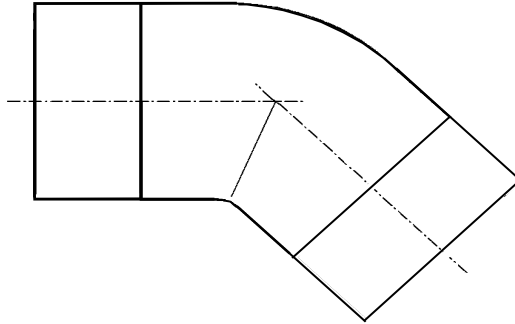


Spritzguß-Bogen 45°

Seite 56

aus PE-HD (r = 1 x d)
(geschnitten aus Bogen 90° ,
sowie beidseitig um 150 mm verlängert)

PE - HD
PE 100



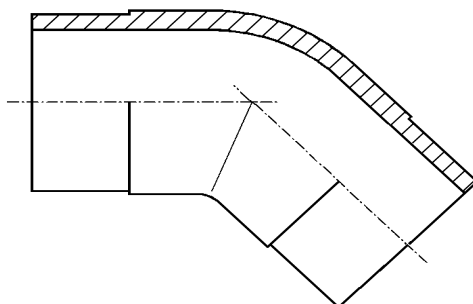
	SDR 33 (PE 80)		SDR 17		SDR 11	
DA / mm	Art-Nr.	Preis/Euro	Art-Nr.	Preis/Euro	Art-Nr.	Preis/Euro
90			524450906	67,65	524450901	71,75
110	124451103	65,05	524451106	76,15	524451101	81,55
125	124451253	72,30	524451256	85,30	524451251	94,25
140	124451403	78,10	524451406	100,30	524451401	109,40
160	124451603	84,85	524451606	106,85	524451601	119,30
180	124451803	96,45	524451806	117,90	524451801	129,10
200	124452003	108,70	524452006	130,85	524452001	150,15
225	124452253	121,70	524452256	147,15	524452251	173,95
250	124452503	137,00	524452506	192,70	524452501	254,15
280	124452803	171,10	524452806	244,90	524452801	319,85
315	124453153	230,55	524453156	301,70	524453151	419,75
355	124453553	375,30	524453556	445,05	524453551	654,75
400	124454003	512,90	524454006	658,30	524454001	856,65
450	124454503	750,30	524454506	957,75	524454501	1287,05
500	124455003	1046,15	524455006	1208,90	524455001	1660,70

Winkel 45° formgespritzt

für Stumpf- und Muffenschweissung

Seite 57

PE - HD
PE 100



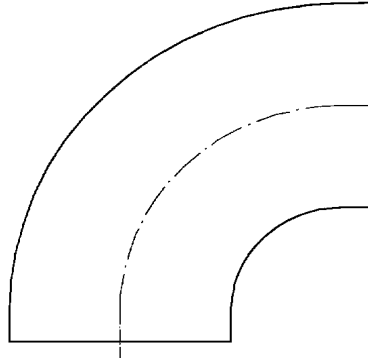
	SDR 17		SDR 11	
DA / mm	Art-Nr.	Preis/Euro	Art-Nr.	Preis/Euro
20			522450201	4,45
25			522450251	4,85
32			522450321	5,80
40			522450401	7,30
50			522450501	8,35
63	522450636	13,65	522450631	15,05
75	522450756	18,55	522450751	20,40
90	522450906	20,95	522450901	23,25
110	522451106	34,05	522451101	37,85
125	522451256	49,75	522451251	54,95
140	522451406	61,65	522451401	64,70
160	522451606	72,40	522451601	80,60
180	522451806	81,70	522451801	91,50
200	522452006	111,25	522452001	124,80
225	522452256	133,65	522452251	148,60
250	522452506	233,50	522452501	271,70
280	522452806	352,75	522452801	409,90
315	522453156	438,95	522453151	497,65

Bogen 90° formgespritzt

für Stumpfschweissung (r = 1 x d)

Seite 58

PE - HD
PE 100



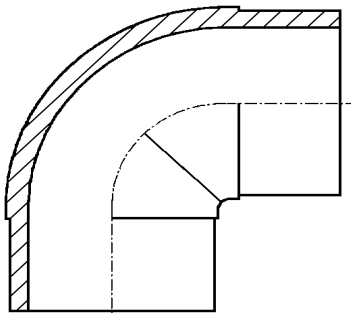
	SDR 33		SDR 17		SDR 11	
DA / mm	Art-Nr.	Preis/Euro	Art-Nr.	Preis/Euro	Art-Nr.	Preis/Euro
20					521900201	2,75
25					521900251	2,90
32					521900321	3,00
40					521900401	3,85
50			521900506	4,65	521900501	4,85
63			521900636	6,30	521900631	6,80
75			521900756	9,15	521900751	9,30
90			521900906	11,90	521900901	14,75
110	221901103	19,15	521901106	24,75	521901101	25,10
125	221901253	24,75	521901256	31,45	521901251	35,35
140	221901403	32,55	521901406	45,35	521901401	47,95
160	221901603	39,20	521901606	50,30	521901601	57,65
180	221901803	48,45	521901806	61,65	521901801	68,25
200	221902003	59,85	521902006	77,15	521902001	101,70
225	221902253	73,15	521902256	95,95	521902251	121,95
250	221902503	91,10	521902506	155,05	521902501	233,40
280	221902803	129,55	521902806	201,20	521902801	306,60
315	221903153	139,50	521903156	278,40	521903151	422,10
355	221903553	398,50	521903556	537,20	521903551	711,00
400	221904003	559,45	521904006	745,95	521904001	978,15
450	221904503	807,10	521904506	1030,20	521904501	1385,10
500	221905003	1124,75	521905006	1301,90	521905001	1786,45

Winkel 90° formgespritzt

für Stumpf- und Muffenschweissung

Seite 59

PE - HD
PE 100



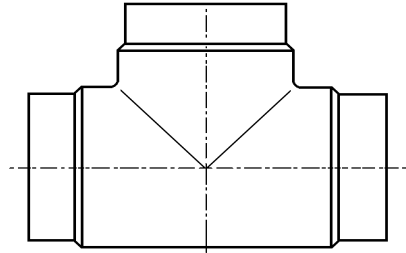
	SDR 17		SDR 11	
DA / mm	Art-Nr.	Preis/Euro	Art-Nr.	Preis/Euro
20			522900201	4,30
25			522900251	4,40
32			522900321	4,70
40			522900401	6,15
50			522900501	8,20
63	522900636	13,40	522900631	15,05
75	522900756	18,00	522900751	19,90
90	522900906	20,95	522900901	23,25
110	522901106	39,35	522901101	43,10
125	522901256	47,20	522901251	54,90
140	522901406	61,75	522901401	66,75
160	522901606	72,80	522901601	80,60
180	522901806	81,95	522901801	90,65
200	522902006	112,45	522902001	123,95
225	522902256	133,60	522902251	147,65
250	522902506	222,55	522902501	250,35
280	522902806	338,15	522902801	422,50
315	522903156	403,80	522903151	531,25

T- Stück formgespritzt kurze Form

für Stumpfschweissung

Seite 60

PE - HD
PE 100



	SDR 33		SDR 17		SDR 11	
DA / mm	Art-Nr.	Preis/Euro	Art-Nr.	Preis/Euro	Art-Nr.	Preis/Euro
20					531150201	2,30
25					531150251	2,45
32					531150321	2,80
40					531150401	4,35
50			531150506	5,20	531150501	5,85
63			531150636	7,10	531150631	8,85
75			531150756	14,05	531150751	17,75
90			531150906	20,25	531150901	26,55
110	531151103	22,30	531151106	33,30	531151101	38,85
125	531151253	30,40	531151256	45,85	531151251	53,75
140	531151403	41,95	531151406	54,20	531151401	67,25
160	531151603	50,20	531151606	101,90	531151601	113,50
180	531151803	59,30	531151806	124,85	531151801	146,15
200	531152003	73,65	531152006	170,25	531152001	208,90
225	531152253	98,40	531152256	200,20	531152251	248,30
250	531152503	209,30	531152506	265,40	531152501	319,65
280	531152803	266,35	531152806	299,80	531152801	431,00
315	531153153	335,75	531153156	403,95	531153151	611,65
355	531153553	554,10	531153556	613,05	531153551	823,60
400	531154003	812,40	531154006	949,90	531154001	1229,75
450	531154503	927,95	531154506	1321,65	531154501	1755,05
500	531155003	1152,70	531155006	1747,85	531155001	2243,30

Preiskalkulation
0%

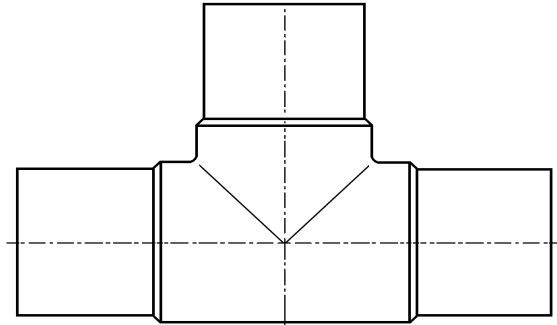
Änderungen vorbehalten

T-Stück formgespitzt, lange Form

für Stumpf- und Muffenschweissung

Seite 61

PE - HD
PE 100



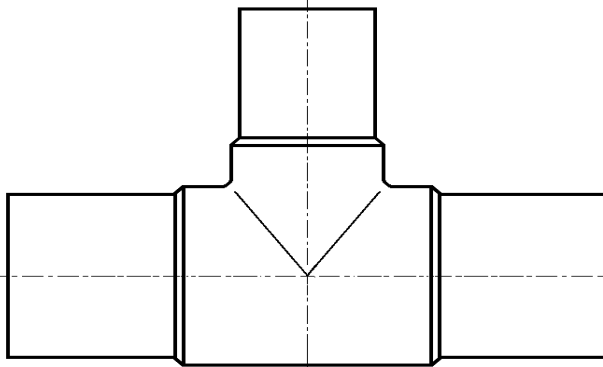
	SDR 17		SDR 11	
DA / mm	Art-Nr.	Preis/Euro	Art-Nr.	Preis/Euro
20			531250201	4,65
25			531250251	5,05
32			531250321	6,30
40			531250401	7,00
50			531250501	8,85
63	531250636	12,65	531250631	13,90
75	531250756	18,90	531250751	21,05
90	531250906	29,15	531250901	31,75
110	531251106	41,65	531251101	46,10
125	531251256	58,45	531251251	64,95
140	531251406	81,65	531251401	85,80
160	531251606	103,10	531251601	114,25
180	531251806	145,50	531251801	161,45
200	531252006	208,10	531252001	232,55
225	531252256	246,60	531252251	275,45
250	531252506	298,80	531252501	391,65
280	531252806	453,35	531252801	502,70
315	531253156	580,40	531253151	750,60

T-Stück formgespitzt, reduziert kurze Form

für Stumpfschweissung

Seite 62

PE - HD
PE 100



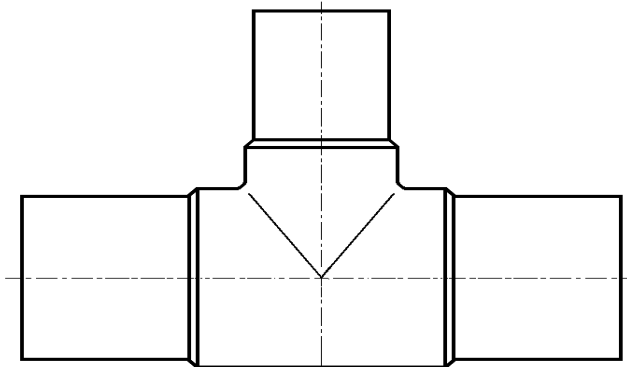
	SDR 17		SDR 11	
DA / mm	Art-Nr.	Preis/Euro	Art-Nr.	Preis/Euro
90/ 32	531090326	19,65	531090321	26,20
90/ 50	531090506	20,05	531090501	26,80
110/ 32	531110326	32,75	531110321	38,75
110/ 50	531110506	33,85	531110501	39,70
110/ 63	531110636	34,30	531110631	40,35
110/ 75	531110756	56,65	531110751	57,30
110/ 90	531110906	34,85	531110901	40,80
125/ 63	531125636	43,95	531125631	54,15
125/ 90	531125906	71,95	531125901	79,65
140/ 63	531140636	51,45	531140631	67,20
140/ 75	531140756	48,95	531140751	60,55
140/ 90	531140906	54,50	531140901	64,40
140/110	531140116	55,45	531140111	69,85
160/ 63	531160636	99,95	531160631	111,80
160/ 75	531160756	136,45	531160751	149,25
160/ 90	531160906	100,60	531160901	112,50
160/110	531160116	101,65	531160111	113,65
160/125	531160126	102,10	531160121	115,35
180/ 63	531180636	122,15	531180631	143,25
180/ 75	531180756	122,15	531180751	144,80
180/ 90	531180906	210,60	531180901	211,05

T-Stück formgespitzt, reduziert kurze Form

für Stumpfschweissung

Seite 63

PE - HD
PE 100



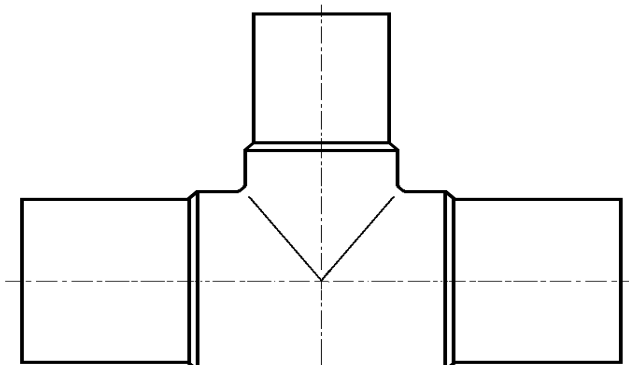
	SDR 17		SDR 11	
DA / mm	Art-Nr.	Preis/Euro	Art-Nr.	Preis/Euro
180/110	531180116	210,60	531180111	211,05
180/125	531180126	128,05	531180121	150,70
200/ 63	531200636	166,05	531200631	204,10
200/ 90	531200906	167,15	531200901	206,60
200/110	531200116	168,85	531200111	207,90
200/125	531200126	170,55	531200121	210,80
200/160	531200166	172,95	531200161	213,10
225/ 90	531225906	194,90	531225901	241,00
225/110	531225116	196,45	531225111	244,55
225/125	531225126	198,55	531225121	247,70
225/160	531225166	200,30	531225161	249,45
250/110	531250116	266,85	531250111	323,35
250/160	531250166	266,85	531250161	329,90

T-Stück formgespitzt, reduziert lange Form

für Stumpf- und Muffenschweissung

Seite 64

PE - HD
PE 100



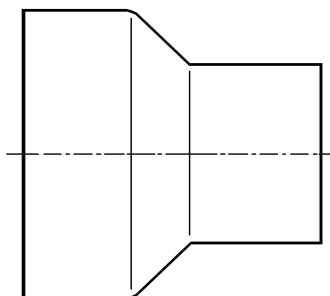
	SDR 17		SDR 11	
DA / mm	Art-Nr.	Preis/Euro	Art-Nr.	Preis/Euro
63/ 50	532063506	14,30	532063501	15,50
75/ 32	532075326	21,15	532075321	24,10
75/ 50	532075506	21,50	532075501	24,30
75/ 63	532075636	21,95	532075631	24,40
90/ 63	532090636	30,60	532090631	34,25
90/ 75	532090756	30,95	532090751	34,50
110/ 63	532110636	45,45	532110631	50,80
110/ 75	532110756	53,70	532110751	50,80
110/ 90	532110906	58,70	532110901	63,85
125/110	532125116	63,35	532125111	70,55
160/ 63	532160636	125,00	532160631	138,55
160/ 75	532160756	128,95	532160751	139,20
160/ 90	532160906	128,95	532160901	139,20
160/110	532160116	130,10	532160111	143,00
180/160	532180166	173,50	532180161	192,75
225/ 75	532225756	291,70	532225751	312,10
225/ 90	532225906	291,70	532225901	323,85
225/110	532225116	294,40	532225111	326,35
225/160	532225166	294,40	532225161	328,00
225/180	532225186	295,15	532225181	328,70

Reduzierung zentrisch, kurze Form

für Stumpfschweissung

Seite 65

PE - HD
PE 100



	SDR 17		SDR 11	
DA / mm	Art-Nr.	Preis/Euro	Art-Nr.	Preis/Euro
25/ 20			580025201	3,05
32/ 20			580032201	3,70
32/ 25			580032251	3,70
40/ 20			580040201	4,30
40/ 25			580040251	4,30
40/ 32			580040321	4,30
50/ 25	580050256	4,50	580050251	4,50
50/ 32	580050326	4,50	580050321	4,50
50/ 40	580050406	4,50	580050401	4,50
63/ 32	580063326	5,25	580063321	5,25
63/ 40	580063406	5,25	580063401	5,25
63/ 50	580063506	5,25	580063501	5,25
75/ 32	580075326	6,85	580075321	6,90
75/ 40	580075406	6,90	580075401	6,90
75/ 50	580075506	6,90	580075501	6,90
75/ 63	580075636	6,90	580075631	6,90
90/ 50	580090506	7,50	580090501	7,60
90/ 63	580090636	7,50	580090631	7,60
90/ 75	580090756	7,50	580090751	7,60
110/50	580110506	7,75	580110501	9,50
110/63	580110636	7,75	580110631	9,50
110/75	580110756	7,75	580110751	9,50
110/90	580110906	7,75	580110901	9,50

Andere Abmessungen auf Anfrage

Preiskalkulation
0%

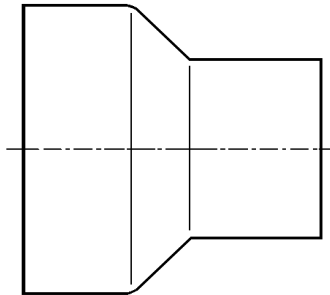
Änderungen vorbehalten

Reduzierung zentrisch, kurze Form

für Stumpfschweissung

Seite 66

PE - HD
PE 100



	SDR 17		SDR 11	
DA / mm	Art-Nr.	Preis/Euro	Art-Nr.	Preis/Euro
125/ 63	580125636	0,00	580125631	0,00
125/ 75	580125756	0,00	580125751	0,00
125/ 90	580125906	0,00	580125901	0,00
125/110	580125116	0,00	580125111	0,00
140/ 75	580140756	0,00	580140751	0,00
140/ 90	580140906	0,00	580140901	0,00
140/110	580140116	0,00	580140111	0,00
140/125	580140126	0,00	580140121	0,00
160/ 90	580160906	0,00	580160901	0,00
160/110	580160116	0,00	580160111	0,00
160/125	580160126	0,00	580160121	0,00
160/140	580160146	0,00	580160141	0,00
180/ 90	580180906	0,00	580180901	0,00
180/110	580180116	0,00	580180111	0,00
180/125	580180126	0,00	580180121	0,00
180/140	580180146	0,00	580180141	0,00
180/160	580180166	0,00	580180161	0,00
200/140	580200146	0,00	580200141	0,00
200/160	580200166	0,00	580200161	0,00
200/180	580200186	0,00	580200181	0,00
225/140	580225146	0,00	580225141	0,00
225/160	580225166	0,00	580225161	0,00
225/180	580225186	0,00	580225181	0,00
225/200	580225206	0,00	580225201	0,00

Andere Abmessungen auf Anfrage

Preiskalkulation
-100%

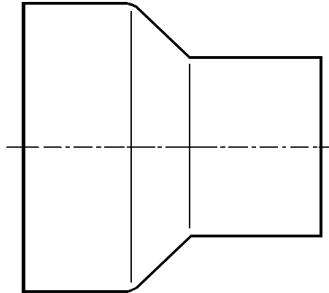
Änderungen vorbehalten

Reduzierung zentrisch, kurze Form

für Stumpfschweissung

Seite 67

PE - HD
PE 100



DA / mm	SDR 17		SDR 11	
	Art-Nr.	Preis/Euro	Art-Nr.	Preis/Euro
250/160	580250166	95,15	580250161	102,25
250/180	580250186	92,80	580250181	95,15
250/200	580250206	85,15	580250201	87,40
250/225	580250226	80,80	580250221	81,20
280/180	580280186	127,30	580280181	127,35
280/200	580280206	111,50	580280201	114,15
280/225	580280226	103,80	580280221	107,25
280/250	580280256	100,30	580280251	102,95
315/200	580315206	141,45	580315201	146,15
315/225	580315226	120,65	580315221	124,45
315/250	580315256	114,35	580315251	118,20
315/280	580315286	107,40	580315281	110,05
355/225	580355226	327,60	580355221	327,60
355/250	580355256	292,60	580355251	303,60
355/280	580355286	268,20	580355281	282,40
355/315	580355316	241,40	580355311	253,40
400/225	580400226	556,50	580400221	585,50
400/250	580400256	523,40	580400251	550,00
400/280	580400286	464,35	580400281	487,05
400/315	580400316	313,45	580400311	347,15
400/355	580400356	288,45	580400351	298,60
450/280	580450286	661,50	580450281	688,20
450/315	580450316	589,15	580450311	589,45
450/355	580450356	400,45	580450351	452,05
450/400	580450406	313,75	580450401	317,45

Andere Abmessungen auf Anfrage

Preiskalkulation
0%

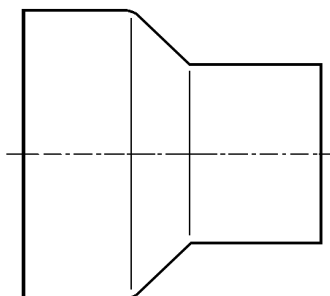
Änderungen vorbehalten

Reduzierung zentrisch, kurze Form

für Stumpfschweissung

Seite 68

PE - HD
PE 100



	SDR 17		SDR 11	
DA / mm	Art-Nr.	Preis/Euro	Art-Nr.	Preis/Euro
500/315	580500316	842,20	580500311	884,05
500/355	580500356	673,75	580500351	739,55
500/400	580500406	471,65	580500401	494,50
500/450	580500456	331,90	580500451	355,50
560/355	580560356	1151,55	580560351	1209,40
560/400	580560406	874,00	580560401	917,35
560/450	580560456	597,95	580560451	626,75
560/500	580560506	361,45	580560501	379,50
630/400	580630406	1155,20	580630401	1215,90
630/450	580630456	968,90	580630451	1017,15
630/500	580630506	712,75	580630501	756,15
630/560	580630566	591,25	580630561	620,65
710/500	580710506	1415,25	580710501	auf Anfrage
710/560	580710566	1196,30	580710561	auf Anfrage
710/630	580710636	838,40	580710631	auf Anfrage
800/560	580800566	1610,95	580800561	auf Anfrage
800/630	580800636	1358,20	580800631	auf Anfrage
800/710	580800716	1030,55	580800711	auf Anfrage
900/630	580900636	2508,85	580900631	
900/710	580900716	2224,20	580900711	
900/800	580900806	1807,85	580900801	
1000/710	580100716	3442,40	580100711	
1000/800	580100806	2894,95	580100801	
1000/900	580100906	2364,60	580100901	

Andere Abmessungen auf Anfrage

Preiskalkulation
0%

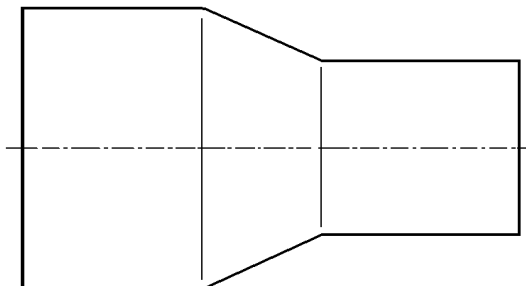
Änderungen vorbehalten

Reduzierung zentrisch, lange Form

für Stumpf- und Muffenschweissung

Seite 69

PE - HD
PE 100



	SDR 17		SDR 11	
DA / mm	Art-Nr.	Preis/Euro	Art-Nr.	Preis/Euro
25/ 20	581025206		581025201	2,90
32/ 20	581032206		581032201	3,35
32/ 25	581032256		581032251	3,35
40/ 20	581040206		581040201	4,90
40/ 25	581040256		581040251	4,90
40/ 32	581040326		581040321	4,90
50/ 25	581050256		581050251	5,20
50/ 32	581050326		581050321	5,65
50/ 40	581050406		581050401	5,65
63/ 32	581063326		581063321	7,85
63/ 40	581063406		581063401	7,85
63/ 50	581063506		581063501	7,85
75/ 50	581075506	12,25	581075501	12,25
75/ 63	581075636	12,25	581075631	12,25
90/ 63	581090636	17,05	581090631	17,15
90/ 75	581090756	17,20	581090751	17,25
110/ 63	581110636	23,00	581110631	23,00
110/ 90	581110906	23,00	581110901	23,00
125/ 63	581125636	27,65	581125631	27,80
125/ 90	581125906	27,65	581125901	27,80
125/110	581125116	27,65	581125111	27,80

Andere Abmessungen auf Anfrage

Preiskalkulation
0%

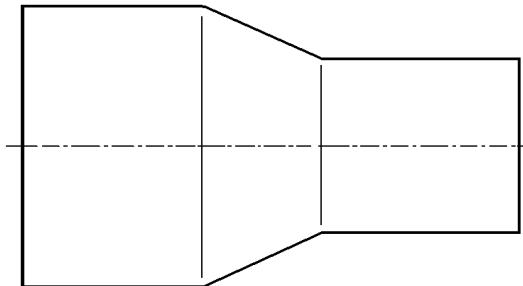
Änderungen vorbehalten

Reduzierung zentrisch, lange Form

für Stumpf- und Muffenschweissung

Seite 70

PE - HD
PE 100



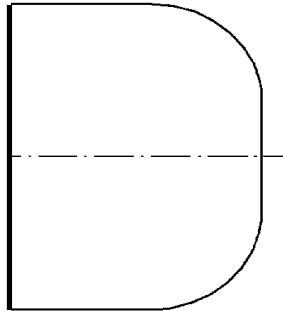
	SDR 17		SDR 11	
DA / mm	Art-Nr.	Preis/Euro	Art-Nr.	Preis/Euro
140/125	581140126	39,50	581140121	36,40
160/ 90	581160906	52,85	581160901	52,85
160/110	581160116	52,85	581160111	52,85
160/125	581160126	52,85	581160121	52,85
160/140	581160146	52,85	581160141	52,85
180/125	581180126	64,55	581180121	64,55
180/160	581180166	61,10	581180161	61,10
200/160	581200166	75,10	581200161	75,10
225/160	581225166	120,70	581225161	120,70
225/180	581225186	124,90	581225181	124,90
225/200	581225206	127,15	581225201	127,15

Größere Abmessungen und
PP auf Anfrage

Preiskalkulation
0%

Änderungen vorbehalten

**Rohrendkappe
formgespritzt**
für Stumpfschweissung



	SDR 33		SDR 17		SDR 11	
DA / mm	Art-Nr.	Preis/Euro	Art-Nr.	Preis/Euro	Art-Nr.	Preis/Euro
50	583150503		583150506	21,10	583150501	21,10
63	583150633		583150636	22,45	583150631	22,45
75	583150753		583150756	23,45	583150751	23,50
90	583150903		583150906	26,70	583150901	26,70
110	583151103	33,75	583151106	33,75	583151101	35,90
125	583151253	34,75	583151256	34,75	583151251	37,85
140	583151403	35,85	583151406	35,85	583151401	43,85
160	583151603	50,55	583151606	50,55	583151601	56,80
180	583151803	56,00	583151806	56,00	583151801	64,65
200	583152003	63,20	583152006	63,35	583152001	70,05
225	583152253	73,75	583152256	76,00	583152251	79,65
250	583152503	84,80	583152506	97,70	583152501	106,10
280	583152803	114,15	583152806	139,85	583152801	155,50
315	583153153	132,70	583153156	147,15	583153151	161,45
355	583153553	176,00	583153556	212,15	583153551	261,55
400	583154003	226,60	583154006	269,70	583154001	307,45
450	583154503	343,50	583154506	386,85	583154501	471,20
500	583155003	496,65	583155006	539,55	583155001	585,25
560	583155603	1093,90	583155606	1250,95	583155601	1313,30
630	583156303	1218,80	583156306	1428,35	583156301	1508,95
710	583157103	2933,50	583157106	3094,20	583157101	auf Anfrage
800	583158003	3241,55	583158006	3388,90		
900	583159003	3276,60	583159006	3560,00		
1000	583151003	3602,30	583151006	auf Anfrage		

PP auf Anfrage

Preiskalkulation

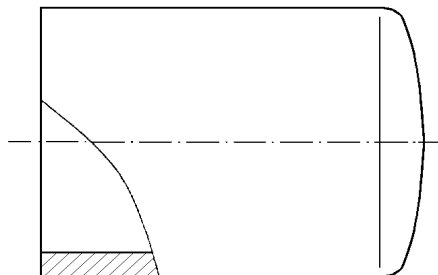
0%

Rohrendkappe formgespritzt

für Stumpf- und Muffenschweissung

Seite 72

PE - HD
PE 100



	SDR 17		SDR 11	
DA / mm	Art-Nr.	Preis/Euro	Art-Nr.	Preis/Euro
20	583250206		583250201	3,70
25	583250256		583250251	3,95
32	583250326		583250321	5,10
40	583250406		583250401	6,20
50	583250506		583250501	8,10
63	583250636	10,75	583250631	10,75
75	583250756	20,25	583250751	20,25
90	583250906	24,85	583250901	24,85
110	583251106	31,75	583251101	31,75
125	583251256	36,40	583251251	36,40
140	583251406	45,35	583251401	46,10
160	583251606	45,45	583251601	47,65
180	583251806	66,25	583251801	66,20
200	583252006	82,60	583252001	82,60
225	583252256	98,15	583252251	98,15
*250	583252506	169,00	583252501	169,00
*280	583252806	189,55	583252801	201,00
*315	583253156	215,10	583253151	227,40
*355	583253556	291,30	583253551	339,00
*400	583254006	356,80	583254001	392,55
*450	583254506	505,00	583254501	584,25
*500	583255006	699,95	583255001	743,30
*560	583255606	1398,80	583255601	1457,40
*630	583256306	1580,30	583256301	1656,30

PP auf Anfrage / * verlängert
DA 710 mm - DA 1000 mm auf Anfrage

Preiskalkulation
0%

Änderungen vorbehalten